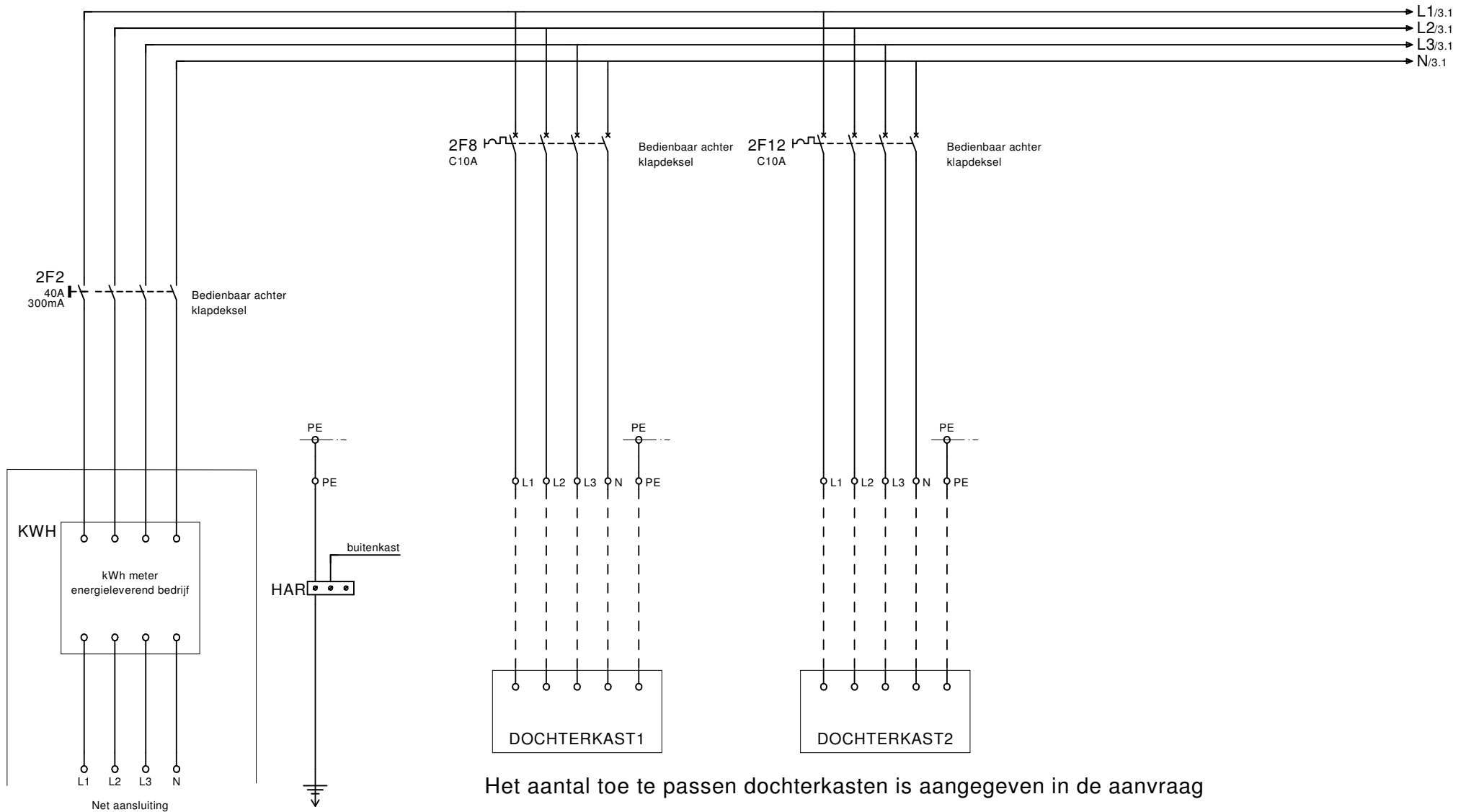


1	2	3	4	5	6	7	8	9	10	11	12	13	14	15	16	17	18	19	20
Groep 1										Groep 2									
Dochterkast										Dochterkast									
(adres)										(adres)									



Het aantal toe te passen dochterkasten is aangegeven in de aanvraag

opdrachtgever:
Gemeente Deventer

project:
Standaard schema's Drukrioolgemalen

onderwerp:
Moeder kast

get. W.A.G. Lubbers

opdr. P. Nijboer

gec.

schaal: n.v.t.

afmeting A3

status Definitief

datum apr. 2008

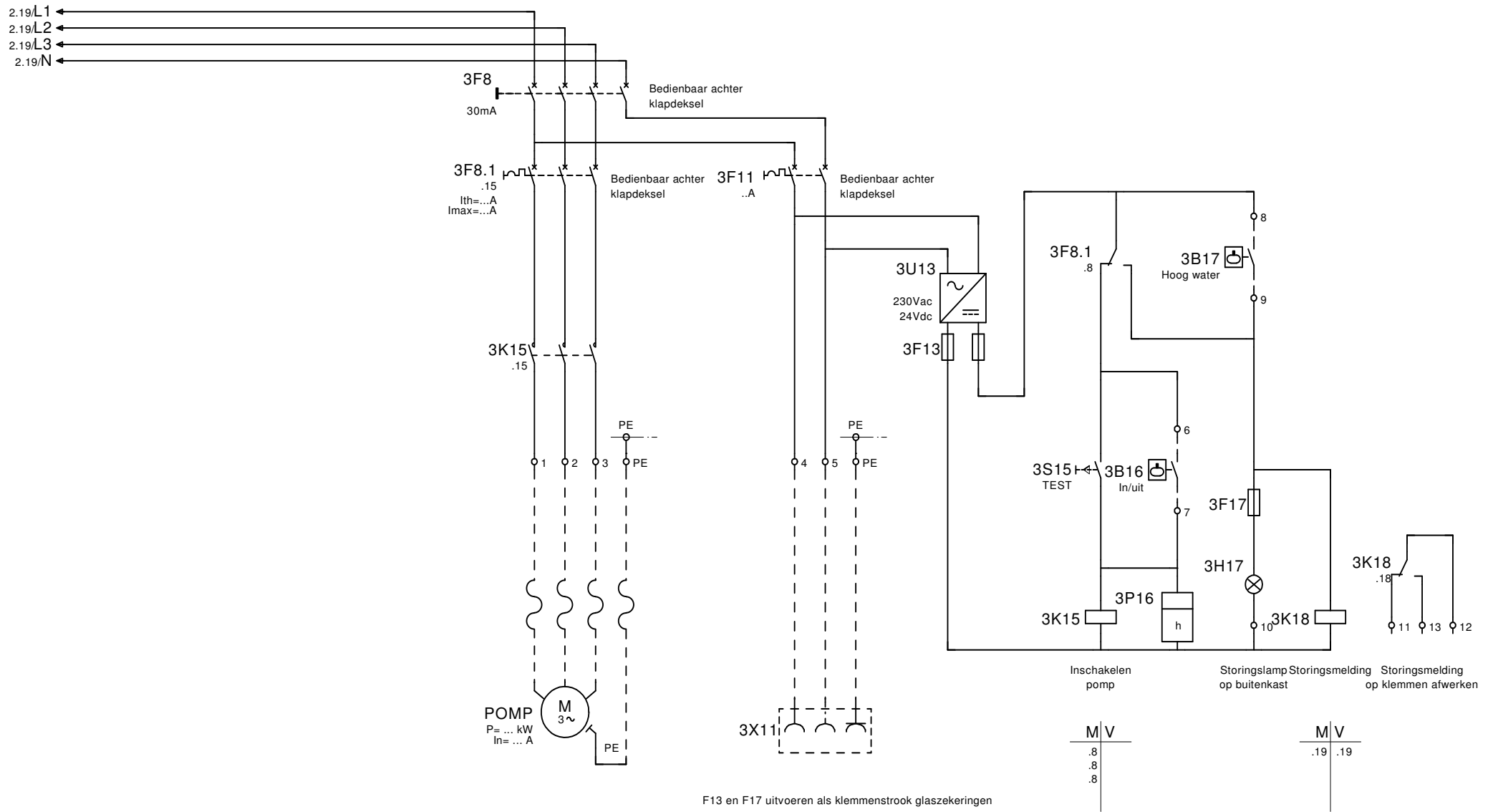
tekeningnummer:

100102

blad:

2 van 4

wijz.	datum	get.	gec.	omschrijving
-------	-------	------	------	--------------



opdrachtgever:
Gemeente Deventer

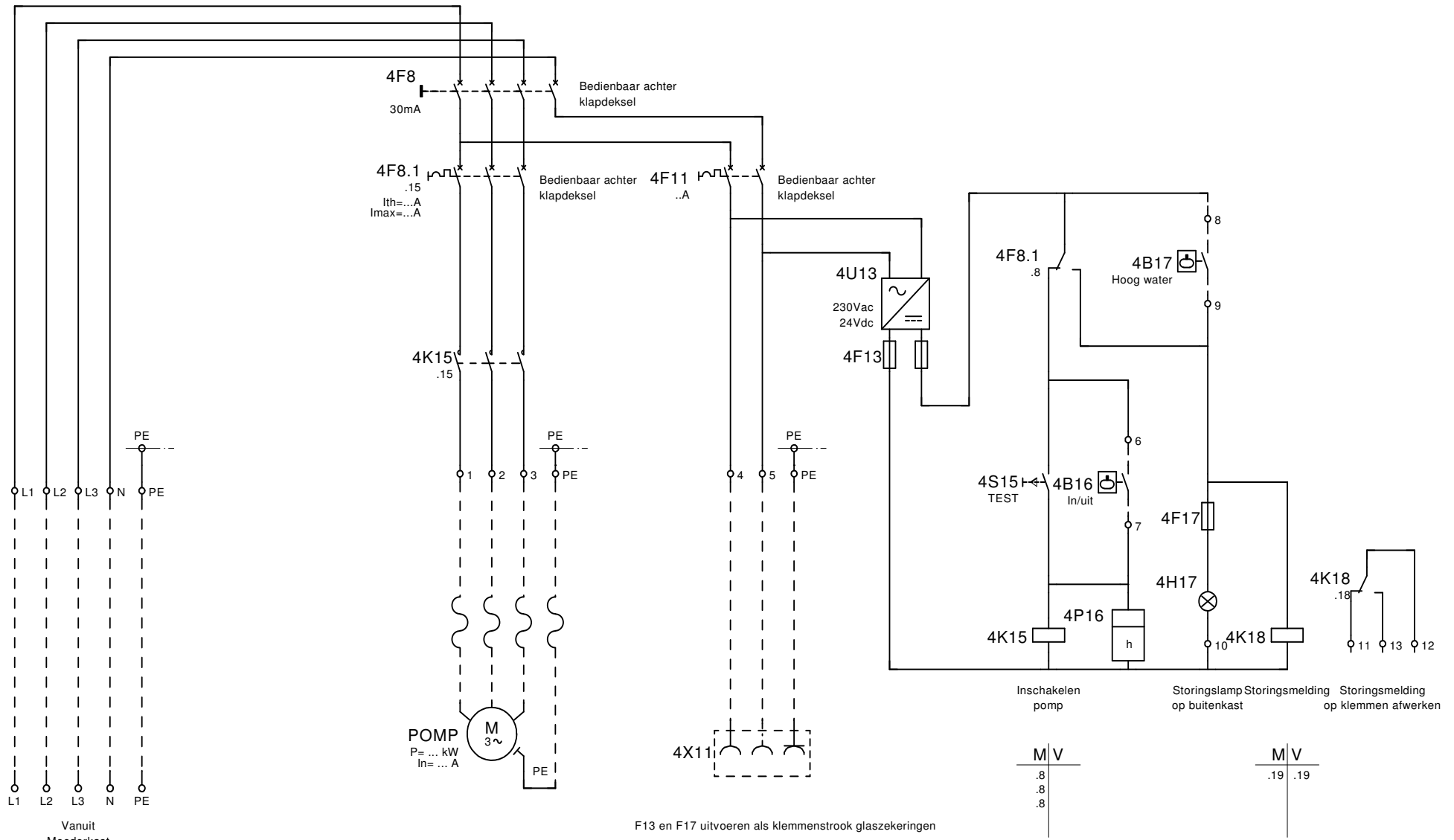
project:
Standaard schema's Drukrioolgemalen

onderwerp:
Moeder kast

get. W.A.G. Lubbers
opdr. P. Nijboer

gec. status Definitief
afmeting A3 datum apr. 2008

tekeningnummer: 1001-102
blad: 3 van 4



opdrachtgever:
Gemeente Deventer

project:
Standaard schema's Drukrioolgemalen

onderwerp:
Dochter kast

get. W.A.G. Lubbers
opdr. P. Nijboer

gec.
afmeting A3
status Definitief
datum apr. 2008

tekeningnummer:
1001-103
blad:
4 van 4